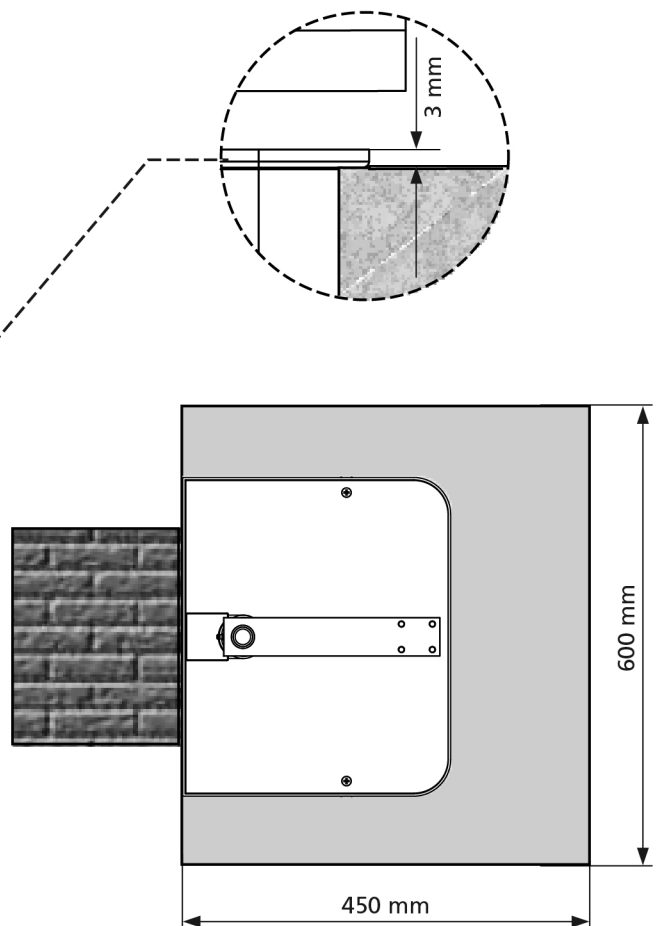
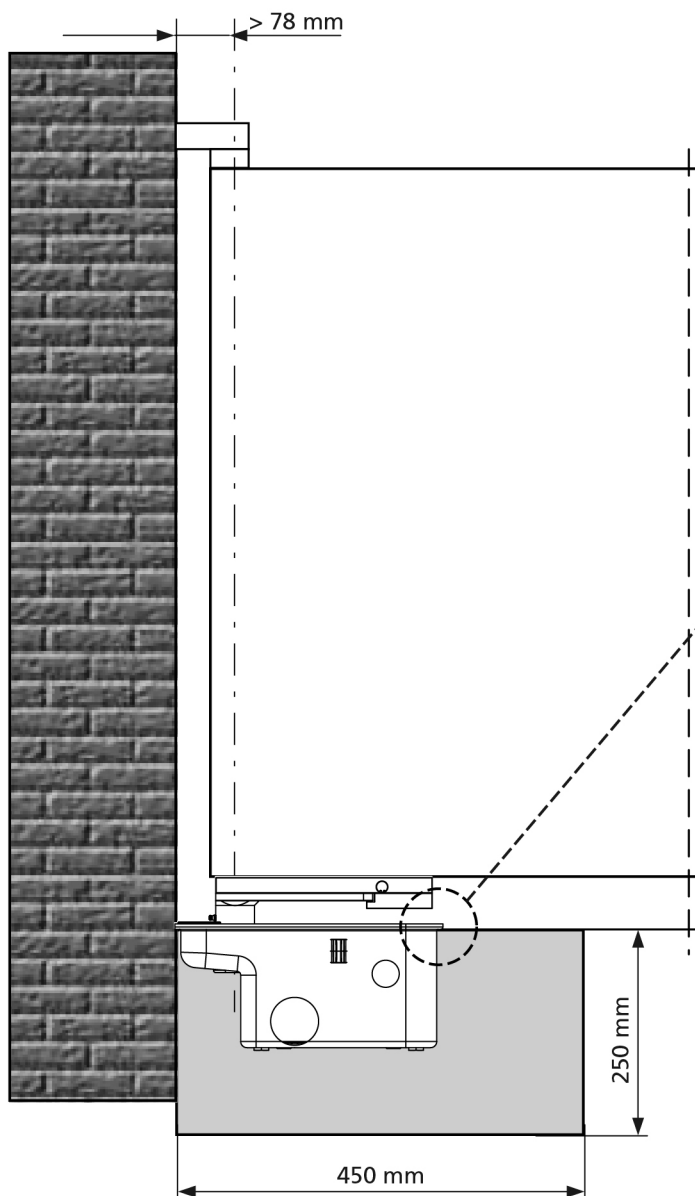
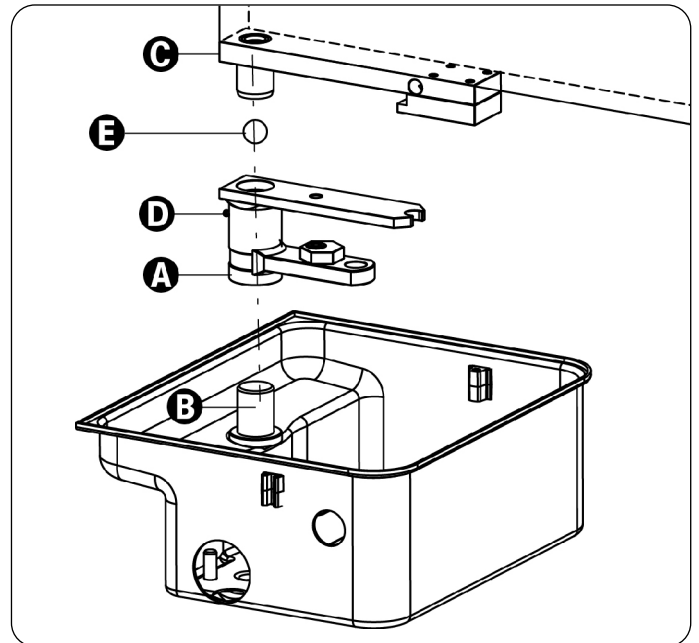


AMO01



MSB-024/01



UBICACIÓN DE LA CAJA DE CIMIENTO Y DEL SISTEMA DE PALANCA DE MANDO Y DESBLOQUEO

1. Ejecutar con base a las dimensiones del obstáculo, una excavación de cimiento (se aconseja preveer un buen drenaje a modo de evitar el estancamiento del agua).
2. Coloque la caja en el interior de la excavación, con el perno alineado al eje de la bisagra.
3. Prevea un conducto para los cables eléctricos y uno para el drenaje.
4. Anegue en el hormigón la caja de cimiento, atendiendo la nivelación y el nivel.

ATENCIÓN: antes de proceder con los siguientes puntos respete los tiempos de maduración del hormigón utilizado.

5. Inserte sobre el perno de la caja **B** la abrazadera de mando **A**
6. Introducir la esfera **E** en el agujero espreso después de haberla engrasada
7. Fijar con una buena soldadura la hoja de la cancela en la palanca de desbloqueo **C**, después posicionar todo sobre el soporte de comando **A** en correspondencia del agujero
8. Engrase mediante el adecuado rociador engrasador **D**.

POSITIONNEMENT DE LA CAISSE DE FONDATION ET DU SYSTÈME DE LEVIERS DE COMMANDE ET DÉBLOCAGE

1. Effectuer, suivant les mesures d'encombrement, un trou de fondation en ayant soin de prévoir un drainage efficace de manière à éviter la stagnation d'eau.
2. Placer la caisse à l'intérieur du trou, avec le pivot dans l'axe de la charnière du portail.
3. Prévoir un conduit pour les câbles électriques et un pour le drainage.
4. Couler le ciment sur la caisse de fondation en veillant à la correcte mise à niveau.

ATTENTION: avant de procéder avec les points suivants respecter les temps de prise du béton utilisé

5. Insérer sur le pivot de la caisse **B** la bride de commande **A**
6. Insérer la bille **E** dans le spécial trou après l'avoir graissée
7. Fixer avec une soudure forte le vantail du portail sur le levier de déverrouillage **C**, ensuite positionner tout sur l'étrier de commande **A** en correspondance du trou
8. Graisser au moyen d'un bec graisseur **D** prévu à cet effet

POSITIONING THE FOUNDATION BOX AND THE LEVER CONTROL AND BLOCKING SYSTEM

1. Depending on the dimensions, dig a suitably sized foundation ditch (it is recommended to provide adequate drainage in order to avoid water pooling).
2. Place the foundation box inside the trench, with the support pivot aligned with the hinge axis.
3. Install a conduit for the electrical cables, and another for drainage.
4. Embed the foundation box in concrete, ensuring it is level and plumb.

WARNING: ensure that the concrete used is properly cured prior to proceeding with the following steps.

5. Insert the control rod **A** over the foundation box supporting pivot **B**.
6. Insert the ball **E** into the special hole after having greased it
7. Fix with a strong welding the wing of the gate on the release lever **C**, then put everything on the driving bracket **A** in correspondence of the hole
8. Grease the mechanism using the appropriate grease nipple **D**.

POSICIONAMENTO DA CAIXA DE FUNDAÇÃO E DO SISTEMA DE ALAVANCAS DE COMANDO E DESBLOQUEIO

1. Fazer uma escavação de acordo com as medidas da caixa (recomenda-se uma boa drenagem de forma a evitar a estagnação da água).
2. Colocar a caixa dentro da escavação realizada, de forma a que o perno fique alinhado com o eixo da dobradiça.
3. Instalar uma conduta para os cabos eléctricos e uma para a drenagem.
4. Mergulhar a caixa de fundação no betão, verificando o prumo e o nível.

ATENÇÃO: antes de dar seguimento às etapas seguintes, respeitar a fase de endurecimento do betão.

5. Introduzir o perno **B** da caixa no estribo de comando **A**.
6. Após ter lubrificado a esfera **E**, inseri-la no orifício apropriado.
7. Soldar bem a folha do portão na alavanca de desbloqueio **C**, em seguida posicionar todas as peças no estribo de comando **A** no orifício correspondente.
8. Lubrificar o mecanismo utilizando o respectivo bocal lubrificante **D**.

POSITIONIERUNG DES FUNDAMENTKASTENS UND DES HEBELSYSTEMS FÜR STEUERUNG UND FREIGABE

1. Je nach Raumbedarf ein Fundament ausheben (eine gute Drainage ist empfehlenswert, um Wasserstau zu vermeiden).
2. Den Kasten in die ausgehobene Grube einsetzen, wobei der Stift mit der Scharnierachse ausgerichtet sein muss.
3. Einen Gang für die elektrischen Kabel und einen für die Drainage anlegen.
4. Den Fundamentkasten im Zement auf die richtige Höhe versenken und mit der Wasserwaage ausrichten.

ACHTUNG: vor der Weiterarbeit die Härungszeiten des verwendeten Zements abwarten.

5. Auf den Stift des Kastens **B** den Steuerbügel **A** einführen.
6. Die Kugel **E** ins entsprechenden Loch einführen, nachdem ist die geschmiert worden
7. Bei eine starke Schweißung, auf den Freigabehebel **C** den Torflügel befestigen, dann auf den entsprechenden Loch des Steuerbügel **A** das Ganze legen.
8. Mit entsprechender **D** Schmierdüse schmieren.