



ARC

230 Vac/24 Vdc

ACCIONADOR ELECTROMECHANICO DE BRAZO PARA PUERTAS BATIENTES

Accionador especialmente indicado para pilares anchos.

Seguridad: sistema antiatrapamiento.

Fácil instalación con brazo articulado.

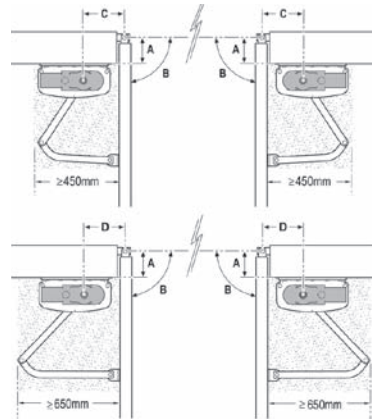
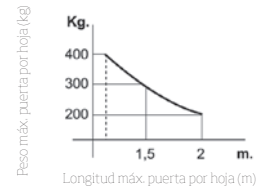
Silencioso.

INFORMACIÓN TÉCNICA:

	ARS220C	AR24C
Alimentación	230 Vac	24 Vdc
Potencia máxima	320 W	96 W
Intensidad máxima	1,1 A	4 A
Condensador	8 μ F	
Par	320 Nm	260 Nm
Velocidad	2 r.p.m.	
Apertura (90°)	8 s	
Ciclos de trabajo	20 ciclos/hora	40 ciclos/hora
Bloqueo	Si	
Final de carrera	Si	
Ángulo de apertura (máx)	120°	
Grado de protección	IP44	
Temperatura de servicio	-20 °C a 60 °C	
Dimensiones (mm)	380x180x180	
Peso	6 kg	
Peso máx. de la puerta	200 kg	
Longitud máx. de la puerta	2 m	

Valores orientativos.

La forma de la puerta y la presencia de fuerte viento, pueden variar notablemente los valores de los gráficos. Es imprescindible montar electrocerradura en puertas superiores a 1,8 m.



1 = Hoja
2 = Pilar
3 = Placa base accionador
A = Distancia vertical entre la bisagra de la puerta y la placa base
B = Distancia horizontal entre el eje central del accionador y la bisagra de la puerta

GAMA DE PRODUCTOS:

AR24C	Accionador electromecánico a 24 Vdc
AR220C	Accionador electromecánico a 220 Vac

ACCESORIOS:

AAR01	Brazo 450 mm
AAR02	Brazo 650 mm

