

ARES

24 Vdc Encoder / 230 Vac

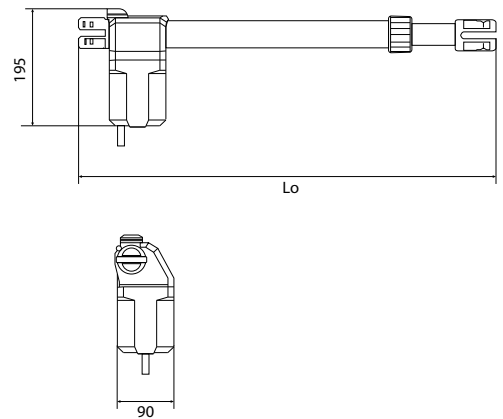
ACCIONADOR ELECTROMECAÁNICO LINEAL PARA PUERTAS BATIENTES

Fácil instalación.
Económico.



INFORMACIÓN TÉCNICA:

	BGRBI / BGRBD	BGRBIL / BGRBDL	AE3324I/AE3324D
Alimentación	230 V/50 Hz		24 Vdc
Potencia máxima	350 W		70 W
Intensidad	1,5 A		5,5 A
Condensador	8 µF		-
Fuerza	2200 N		1500 N
Velocidad	18 mm/s	12 mm/s	13 mm/s
Carrera	300 mm	400 mm	300 mm
Apertura (90°)	17 s	33 s	16 s
Ciclo de trabajo	20 ciclos/hora		40 ciclos/hora
Ángulo de apertura (máx)	100°	120°	100°
Grado de protección	IP43		
Temperatura de servicio	De -20 a 60 °C		De -25 a 60 °C
Dimensiones (mm)	670x195x90	770x195x90	690x195x90
Peso máx de la puerta	300 kg	400 kg	250 kg
Longitud máx de la puerta	2,5 m	3 m	2 m
Peso del accionador	6 kg	6,5 kg	6 kg



GAMA DE PRODUCTOS:

BGRBI	Accionador bloqueado lado izquierdo carrera de 300 mm
BGRBD	Accionador bloqueado lado derecho carrera de 300 mm
BGRBIL	Accionador bloqueado lado izquierdo carrera de 400 mm
BGRBDL	Accionador bloqueado lado derecho carrera de 400 mm
AE3324I	Accionador bloqueado lado izquierdo 24 Vdc carrera 300 mm
AE3324D	Accionador bloqueado lado derecho 24 Vdc carrera 300 mm

