



DOLFIN

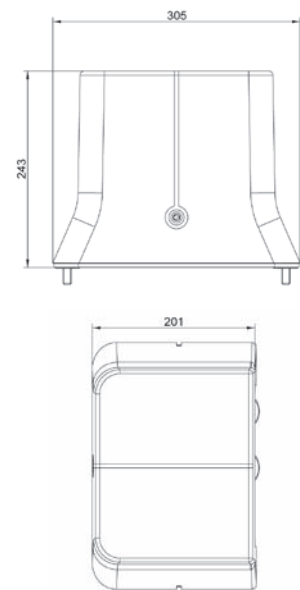
24 Vdc Encoder

ACCIONADOR ELECTROMECHANICO PARA PUERTAS DE HASTA 400 KG

- Fácil instalación.
- Silencioso: Transmisión por correa.
- Programación por display.
- Sistema antiatrapamiento incorporado.
- Funcionamiento sin finales de carrera.
- Fácil desbloqueo.
- Posibilidad de funcionamiento con baterías (Kit ADO01 opcional).

INFORMACIÓN TÉCNICA:

	DOS424E
Alimentación	230 V/50 Hz
Alimentación motor	24 Vdc
Potencia máxima	400 W
Intensidad máx	8 A
Par	15 Nm
Velocidad	13 m/min
Finales de carrera	No
Encoder	Si
Cuadro de maniobras incorporado	Si
Seguridad antiatrapamiento	Si
Ciclos de trabajo	40 ciclos/hora
Grado de protección	IP44
Temperatura de servicio	De -20 a 55 °C
Peso	6,5 kg
Dimensiones (mm)	305x243x201
Peso máx. de la puerta	400 kg
Longitud máx. de la puerta	6 m



GAMA DE PRODUCTOS:

DOS424E	Accionador corredera de correa con cuadro incorporado 24 Vdc hasta 400 kg
----------------	---

ACCESORIOS:

AD001	Cargador de baterías + 2 baterías 1,2 Ah
AD002	Guía de aluminio de 4 m
AD003	Guía de aluminio de 6 m

