



# HYPERFOR

380 Vac

ACCIONADOR ELECTROMECHANICO PARA  
PUERTAS CORREDERAS HASTA 4000 kg

Programación por display.

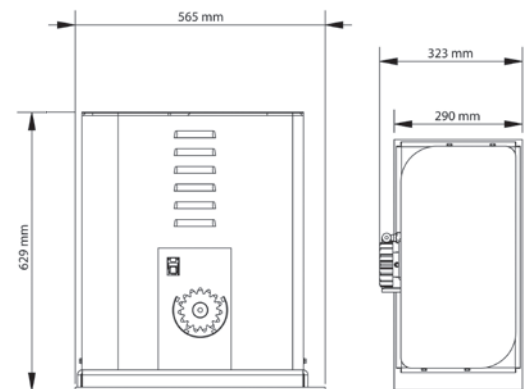
Sistema antiatrapamiento incorporado.

Regulación de par mecánico.

Finales de carrera electromecánicos

## INFORMACIÓN TÉCNICA:

	HY4000EC
Alimentación	380 V / 50 Hz
Potencia máxima	1100 W
Intensidad	2 A
Intensidad máxima	10 A
Par	216 Nm
Velocidad	10,8 m/min
Piñon	M6-Z15
Ciclos de trabajo	45 ciclos/hora
Grado de Protección	IP55
Temperatura de funcionamiento	De -20 a 55 °C
Dimensiones (mm)	629x565x323
Peso	35 kg
Peso máx. de la puerta	4000 kg



## GAMA DE PRODUCTOS:

**HY4000EC** Accionador electromecánico corredera hasta 4000 kg, 380 Vac

## ACCESORIOS:

**AHY01** Cremallera módulo M6 30x30x1000

