

LINCE

24 Vdc Encoder

ACCIONADOR PARA PUERTAS CORREDERAS HASTA 400 Y 650 kg

Programación por display.

Sistema antiatrapamiento incorporado.

Funcionamiento sin finales de carrera.

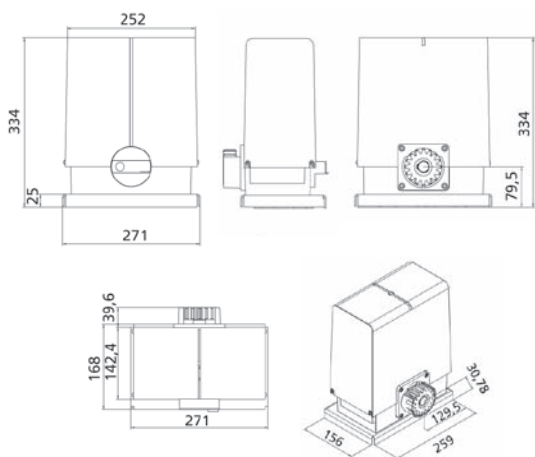
Fácil desbloqueo.

Posibilidad de funcionamiento con baterías (Kit ADO01 opcional)



INFORMACIÓN TÉCNICA:

	LIS424	LIS624
Alimentación	230 V/50 Hz	
Alimentación motor	24 Vdc	
Potencia máxima	250 W	
Intensidad máxima	8 A	
Par	10 Nm	15 Nm
Velocidad	15 m/min	11,5 m/min
Finales de carrera	No	
Encoder	Si	
Cuadro de maniobras incorporado	Si	
Piñon	M4-Z16	
Seguridad antiatrapamiento	Si	
Ciclos de trabajo	30 ciclos/hora	40 ciclos/hora
Grado de protección	IP44	
Temperatura de servicio	De -20 a 55 °C	
Dimensiones (mm)	334x271x201	
Peso	9 kg	
Peso máx. de la puerta	400 kg	650 kg



GAMA DE PRODUCTOS:

LIS424 Accionador corredera con cuadro incorporado 24 Vdc hasta 400 kg

LIS624 Accionador corredera con cuadro incorporado 24 Vdc hasta 650 kg

ACCESORIOS:

ALI01 Placa base intercambio "RIS600EC" y "LINCE"

N2120 Cremallera de acero zincado 30x12x1000 mm con separadores

N2020 Cremallera soldada de acero zincado 20x20x2000 mm

N2122 Cremallera de acero zincado 30x12x2000 mm

N2113 Cremallera de Nylon 20x20x1000mm 6 soportes

NMTOP Tope para puerta corredera

ADO01 Kit cargador baterías + 2 batería 1,2 Ah

