

# MAGIC

230 Vac Encoder

## ACCIONADOR ELECTROMECAÁNICO

### INTEGRADO EN PUERTAS BATIENTES

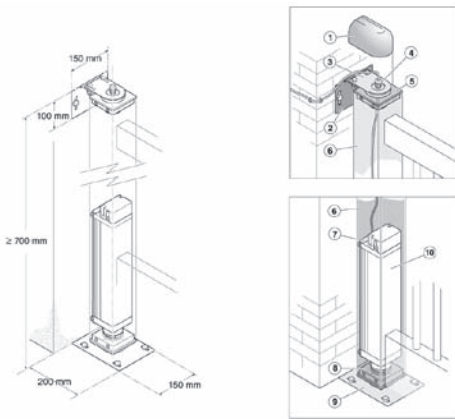
Para puertas batientes residenciales tanto de hierro como de aluminio, con una longitud máxima de hoja de 3 m.

El hermetismo de la instalación garantiza una total estanqueidad ante agentes externos: agua, suciedad, ambientes salinos, etc. Estética mejorada al no estar visibles ninguno de los elementos mecánicos. Sin límites en cuanto al grado de apertura. Con sistema de seguridad antiatrapamiento.



#### INFORMACIÓN TÉCNICA:

	MAS210F	MA210F	MAS250F	MA250F
Alimentación	230 V/50 Hz			
Potencia máx.	230 W		300 W	
Intensidad	1 A		1,3 A	
Condensador	5 µF		8 µF	
Par	350 Nm		650 Nm	
Velocidad	1,3 r.p.m.			
Apertura (90°)	12 s			
Ciclos de trabajo	20 ciclos/hora			
Bloqueo	Si			
Encoder	Si	No	Si	No
Ángulo de apertura (máx)	180°			
Grado de protección	IP54			
Temperatura de servicio	De -20 °C a 60 °C			
Dimensiones (mm)	100x100x520			
Peso	13 kg		15 kg	
Peso máx de la puerta	250 kg			
Longitud máx de la puerta	2,5 m		3 m	



Valores orientativos.  
La forma de la puerta y la presencia de fuerte viento, pueden variar notablemente los valores de los gráficos.  
Se aconseja incluir electrocerradura en puertas superiores a 1,8 m.

#### GAMA DE PRODUCTOS:

<b>MAS210F</b>	Accionador electromecánico integrado bloqueado con encoder
<b>MAS250F</b>	Accionador electromecánico industrial integrado bloqueado con encoder
<b>MA210F</b>	Accionador electromecánico integrado bloqueado sin encoder
<b>MA250F</b>	Accionador electromecánico industrial integrado bloqueado sin encoder

#### ACCESORIOS:

<b>AMA01</b>	Conjunto de herrajes para puerta de aluminio
<b>AMA02</b>	Conjunto de herrajes para puerta de hierro
<b>AYCY8</b>	Cable apantallado motor + encoder + freno

