



NET

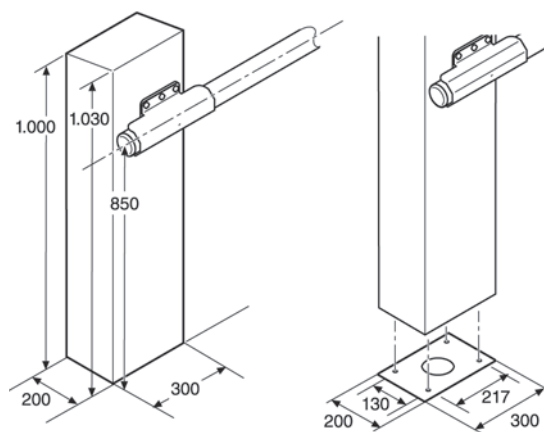
24 Vdc Encoder

BARRERAS

Barreras de uso continuo.
Posibilidad de regulación de velocidad.
Detección de obstáculos.

INFORMACIÓN TÉCNICA:

	NTS324E	NTS424E	NTS624E
Alimentación	230 V /50Hz		
Potencia máxima	250 W		
Par	120 Nm	160 Nm	200 Nm
Intensidad máxima	8 A		
Tiempo de apertura	4 s	7 s	
Ciclos de trabajo (ciclos/hora)	200	150	
Encoder	Si		
Seguridad antiatrapamiento	Si		
Accionamiento Manual	Llave y palanca		
Grado de protección	IP54		
Temperatura de servicio	de -20 a 55 °C		
Peso sin brazo	49 kg		
Dimensiones (mm)	1000x300x200		
Longitud brazo	2,5 m	4 m	6 m
Cuadro de maniobras incorporado	Si		



GAMA DE PRODUCTOS:

NTS324E	Barrera electrom. 2,5 m 24 Vdc
NTS424E	Barrera electrom. 4 m 24 Vdc
NTS624E	Barrera electrom. 6 m 24 Vdc

ACCESORIOS:

ANT01	Barra cilíndrica telescópica 4 m (3 + 2) roja
ANT02	Barra cilíndrica telescópica 6 m (4 + 3) roja
ANT03	Porta asta rectangular barreras (80x30x2)
ANT04	Barra cilíndrica telescópica 2,5 m roja barrera
ANT08	Adhesivos grises

