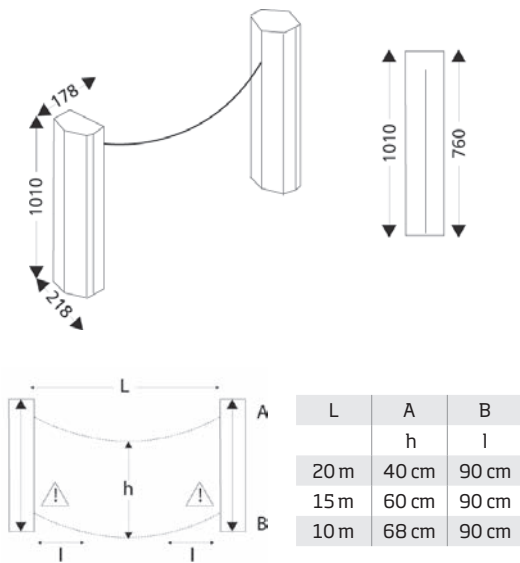


# OMNI

24 Vdc Encoder

## BARRERAS DE CADENA

La automatización para delimitar con facilidad pequeños aparcamientos o accesos a propiedades.



### INFORMACIÓN TÉCNICA:

	OM24
Alimentación	230 V / 50 Hz
Potencia máxima	170 W
Intensidad máxima	8 A
Encoder	Si
Seguridad antiatrapamiento	Si
Ciclos de trabajo	30 ciclos/hora
Grado de protección	IP54
Temperatura de servicio	De -20 a 55 °C
Dimensiones (mm)	1010x218x178
Peso sin cadena	25 Kg
Máx. peso cadena	8,5 kg
Cuadro de maniobras incorporado	Si
Longitud máx. de cadena	20 m

### GAMA DE PRODUCTOS:

<b>OMS24E</b>	Barrera a cadena omni con cuadro (maestro)
<b>OM24</b>	Barrera a cadena omni sin cuadro (esclavo)

### ACCESORIOS:

<b>AOM01</b>	Cadena omni (m)
<b>AOM02</b>	Canalón (tramos de 2 m)
<b>AOM03</b>	Junta de ruptura cadena

