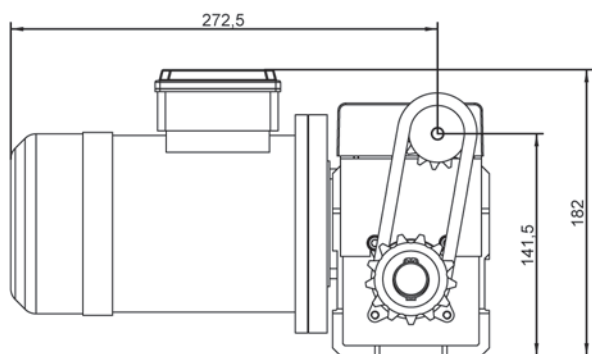
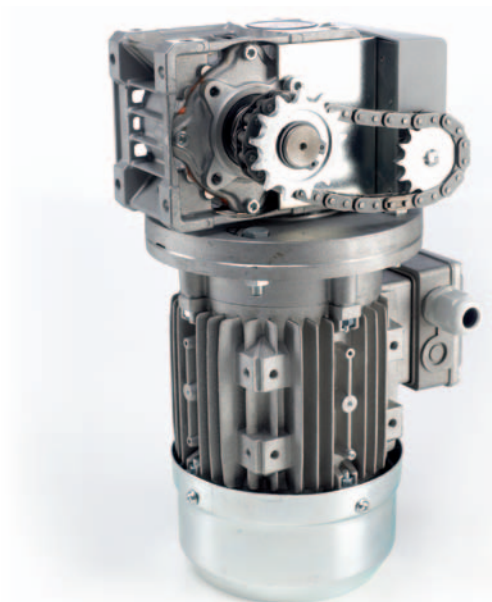


SIRIUS

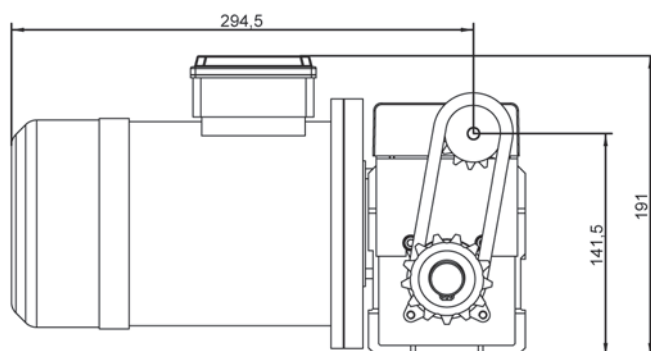
230 Vac/380 Vac

ACCIONADOR DE CADENA PARA PUERTAS BASCULANTES

- Uso intensivo.
- Condensador pre-cableado.
- Final de carrera electromecánico.



SI210C/SI230C



SI510C/SI530C

INFORMACIÓN TÉCNICA:

	SI210C	SI510C	SI230C	SI530C
Alimentación	230 V/50 Hz		400 V/50 Hz	
Potencia máxima	132,5 W	370 W	184 W	368 W
Intensidad	1 A	1,4 A	1,2 A	
Condensador	25 µF	20 µF	-	
Par	25 Nm	48 Nm	34 Nm	65 Nm
Velocidad	35 r.p.m.			
Finales de carrera	Si			
Ciclos de trabajo	30 ciclos/hora		60 ciclos/hora	
Bloqueo	Si			
Grado de protección	IP20			
Temperatura de servicio	De -20 a 60 °C			
Dimensiones (mm)	200x160x330			
Peso	10 kg			